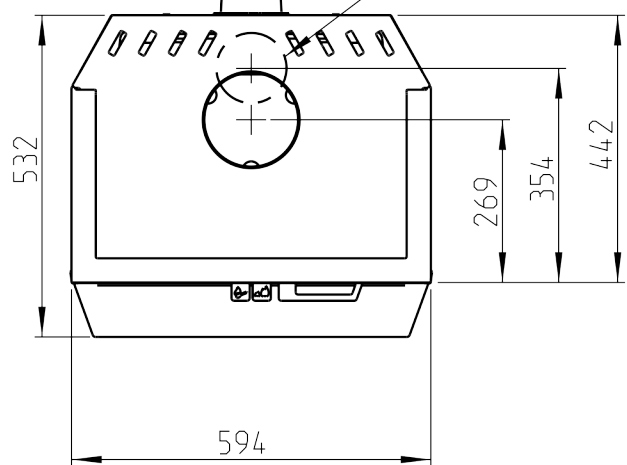
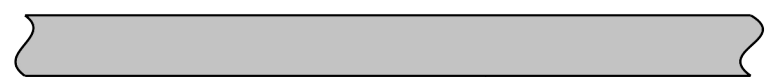
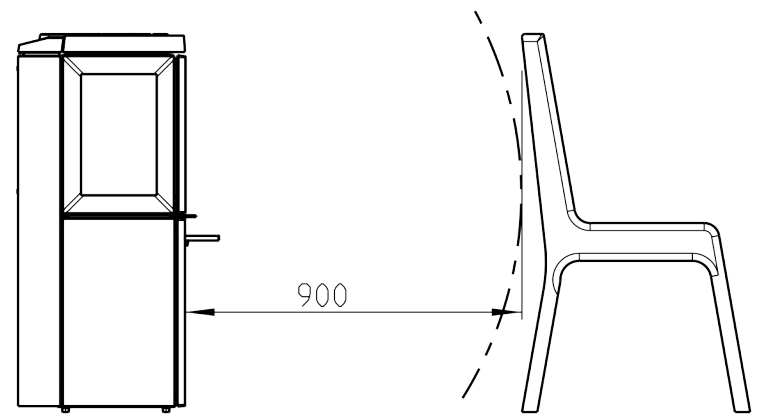


Orificio en la pared para la conexión de aire exterior $\varnothing 80 / \varnothing 100$

Orificio en el suelo para la conexión de aire exterior $\varnothing 80 / \varnothing 100$



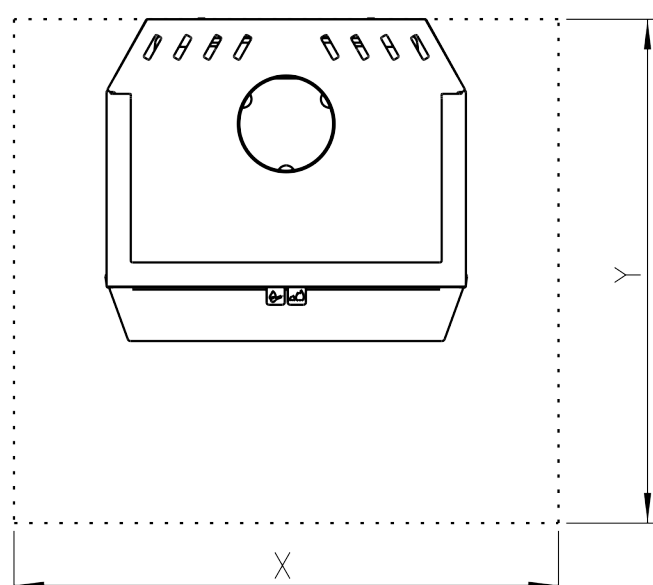
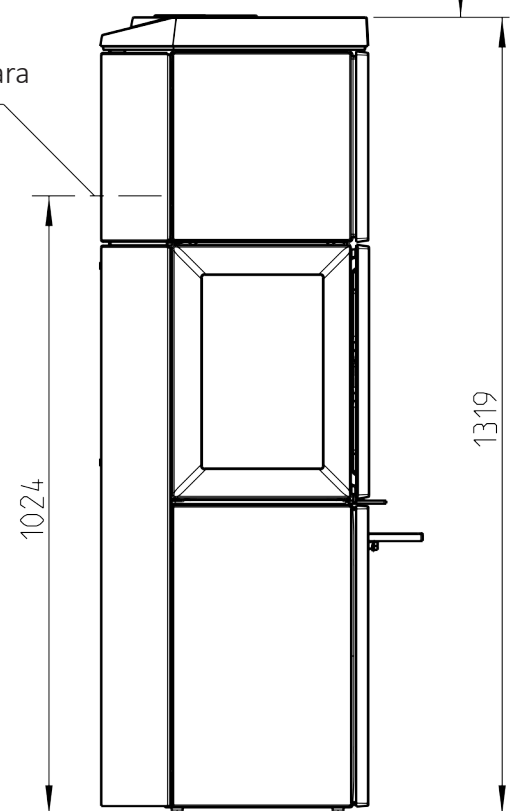
Distancia mínima a muebles/materiales combustibles



Distancia mínima al techo

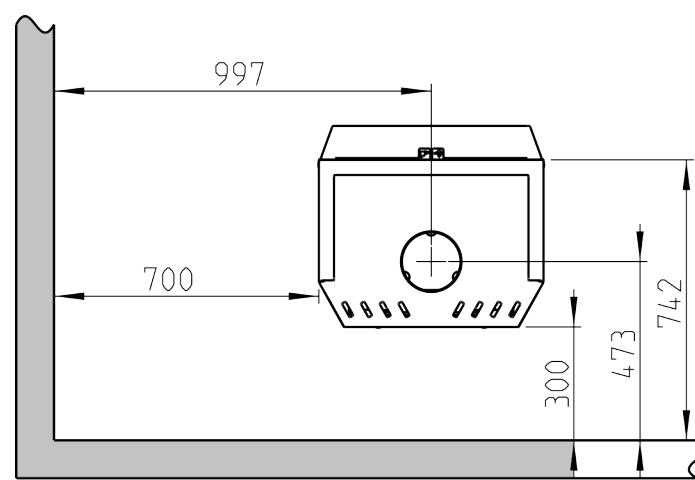
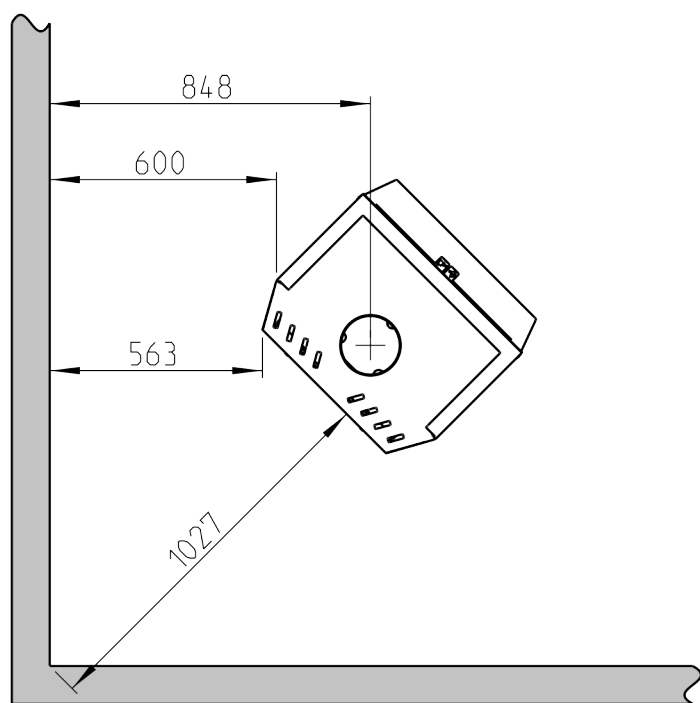
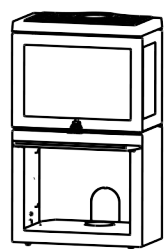
700

Salida trasera solo para techo alto

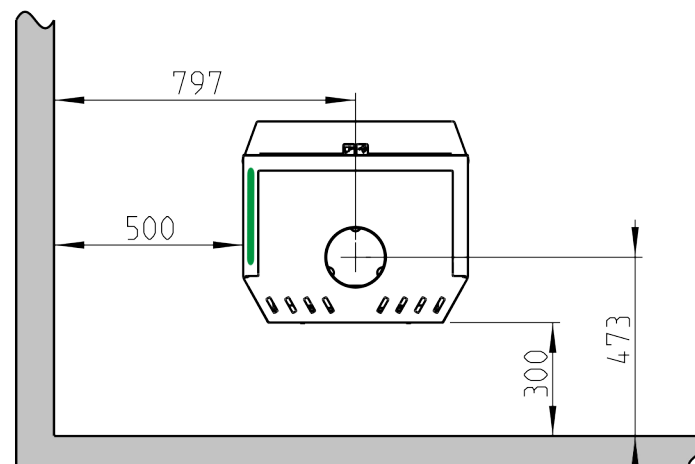
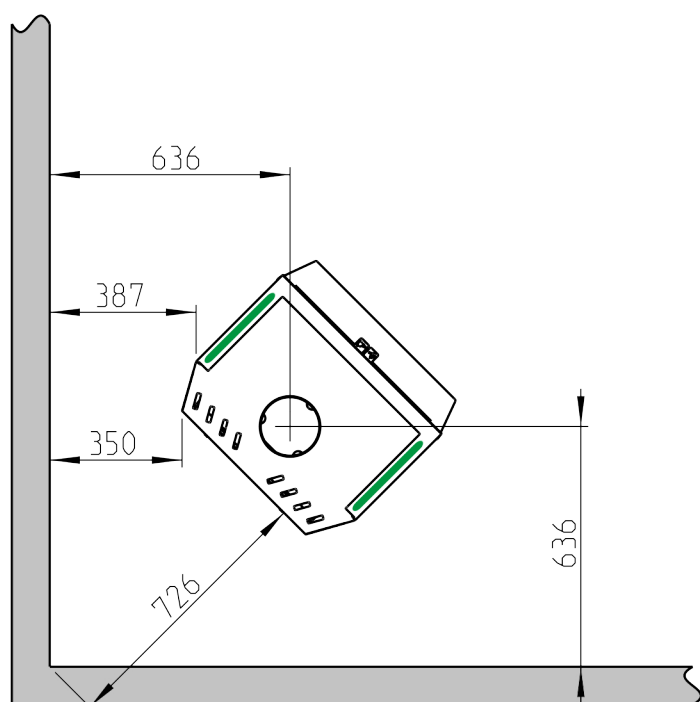
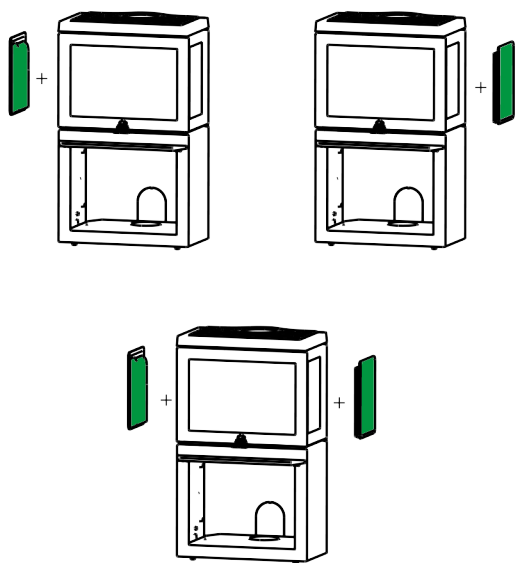


Dimensiones mínimas de la plancha de suelo

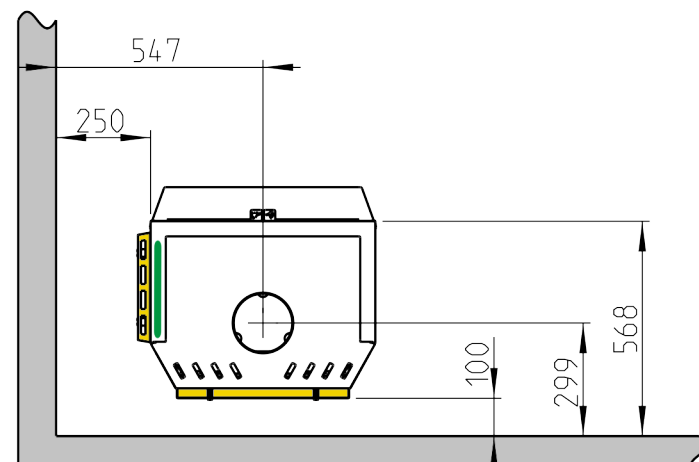
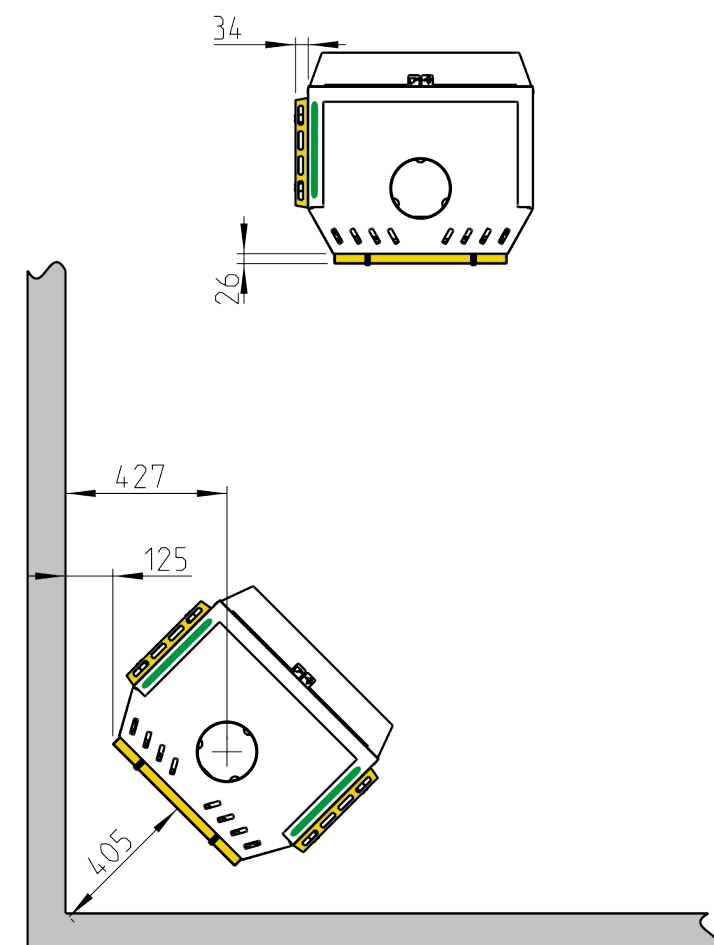
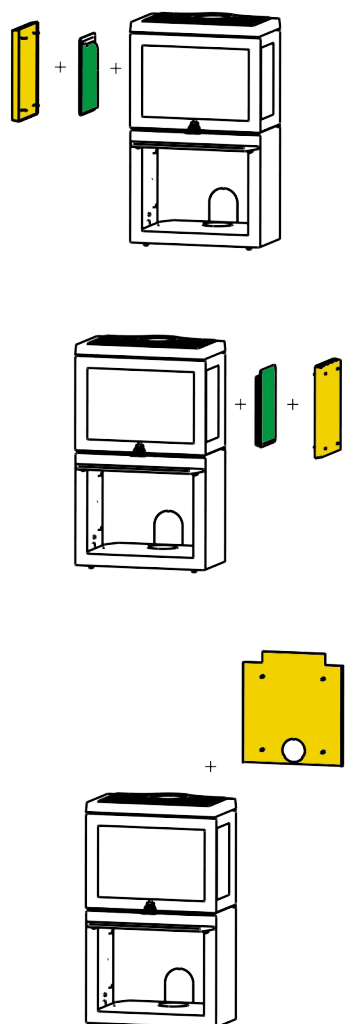
X/Y = de conformidad con las leyes y reglamentos nacionales

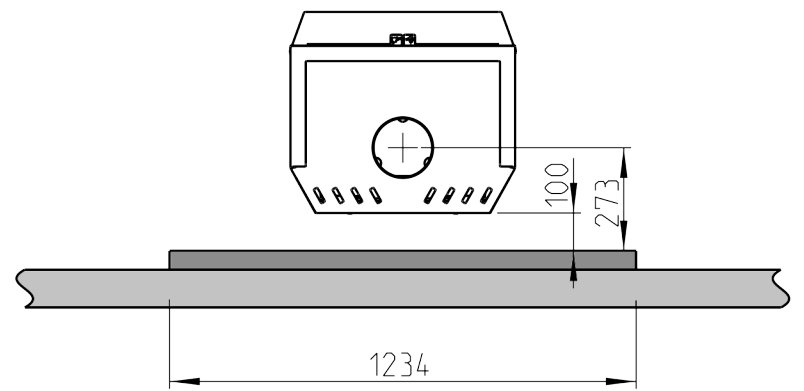
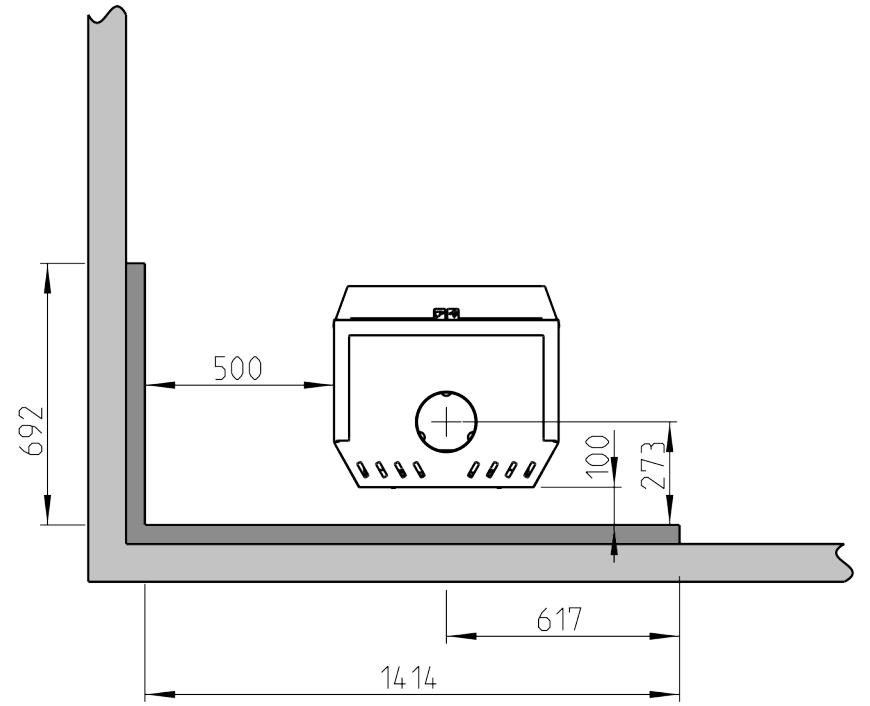
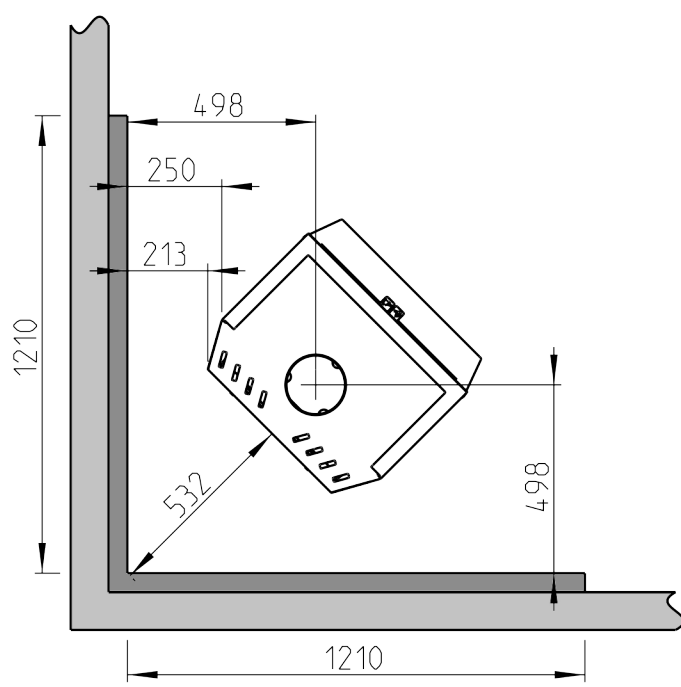
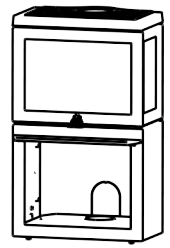


Con lateral de hierro fundido adaptado



- Con lateral de hierro fundido y lateral del kit de convección adaptados
- lateral del kit de convección adaptado





Con lateral de hierro fundido adaptado

