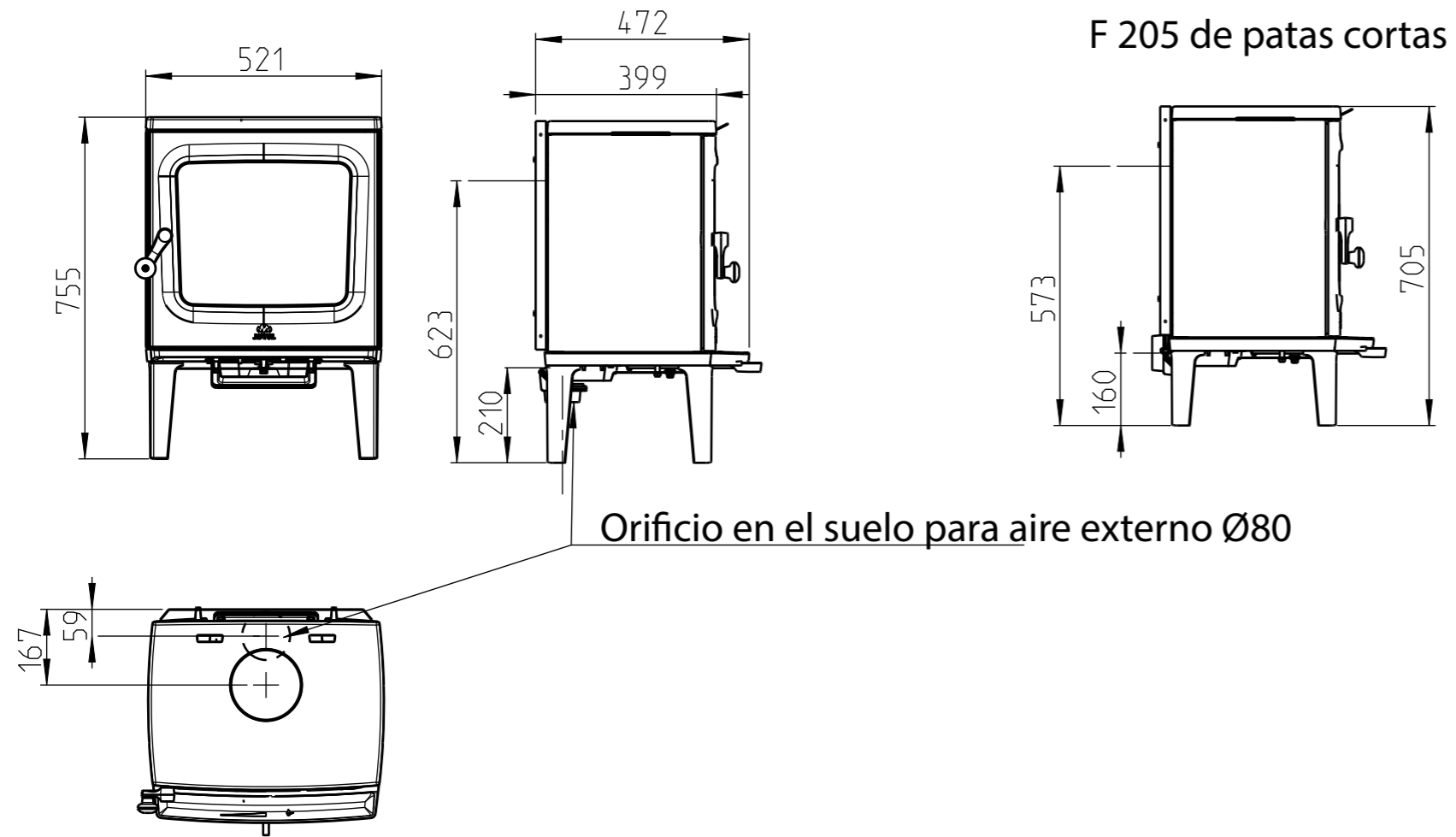
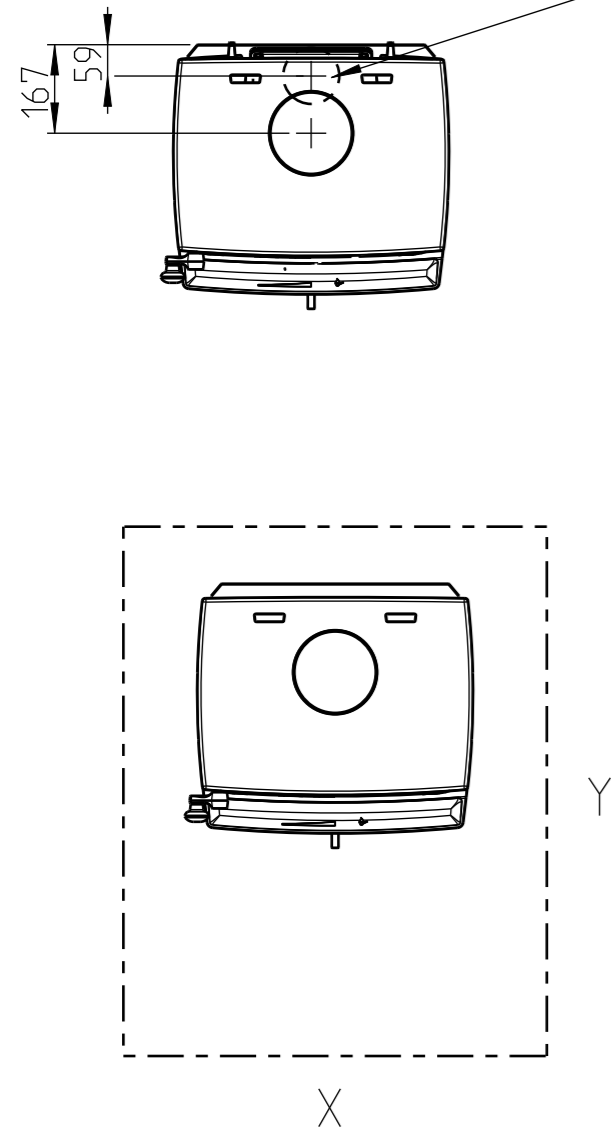


# Jøtul F 205

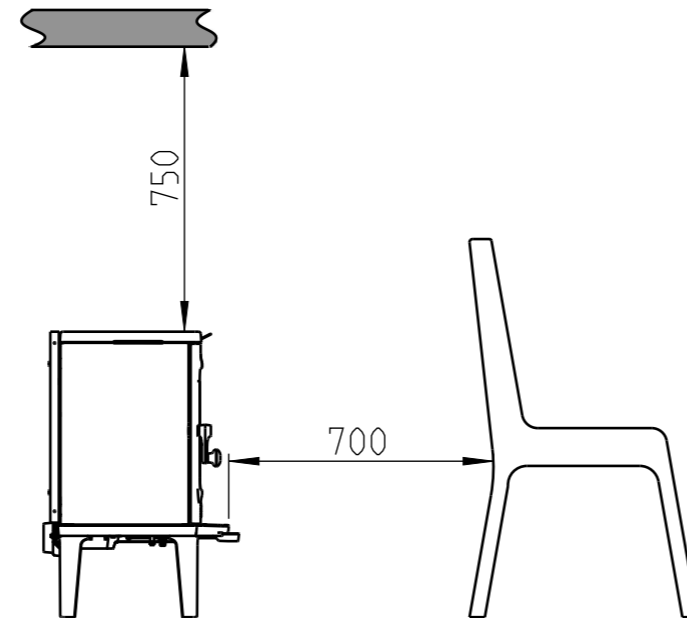


F 205 de patas cortas

Orificio en el suelo para aire externo Ø80

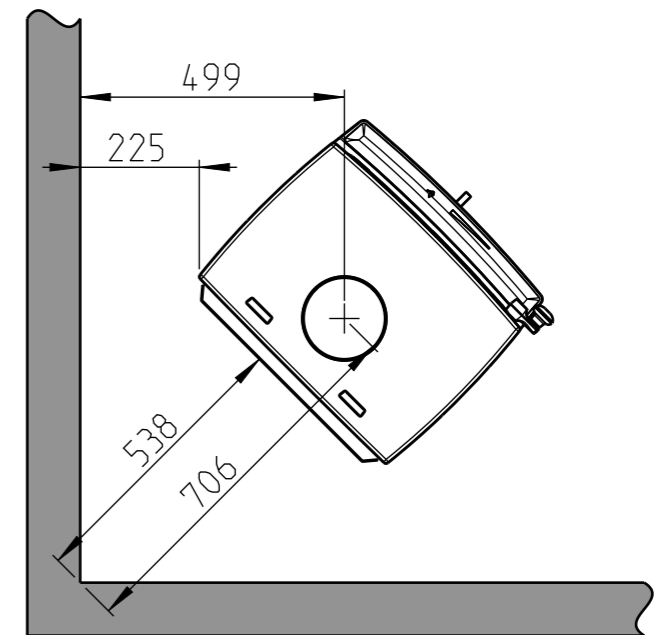
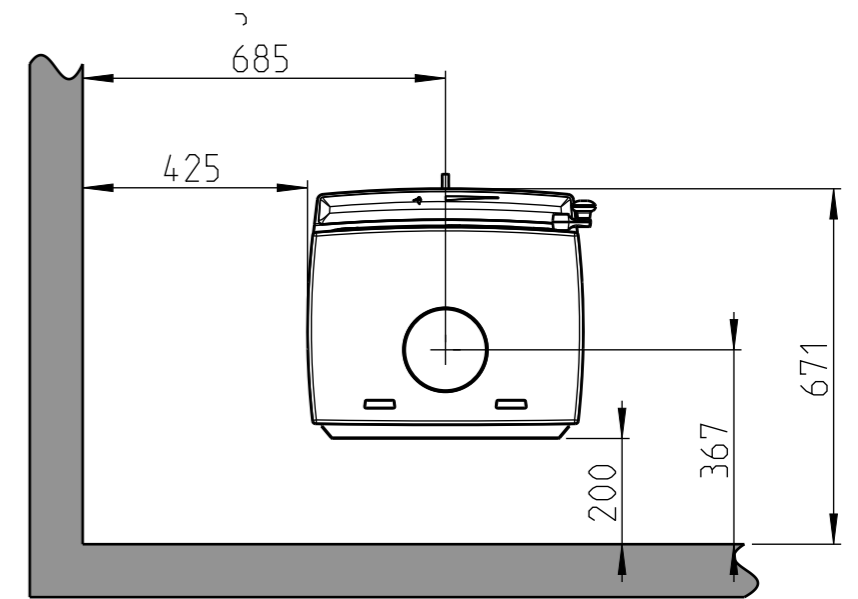


Distancia mínima al techo



Distancia mínima a una pared de material combustible

Chimenea semiaislada/tubo de tiro cubierto hacia el producto.



Dimensiones mínimas de la placa de piso  
X/Y = De conformidad con las leyes y reglamentos nacionales

 Pared de material combustible.

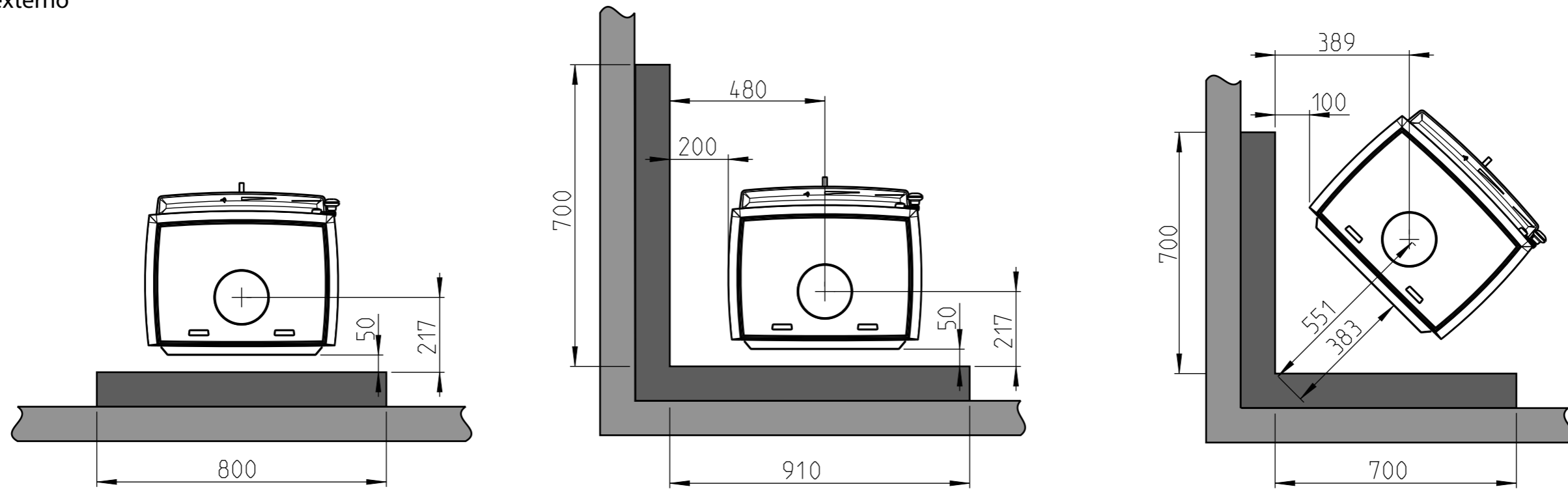
 Cortafuegos (consulte el apartado 3)

# Jøtul F 200

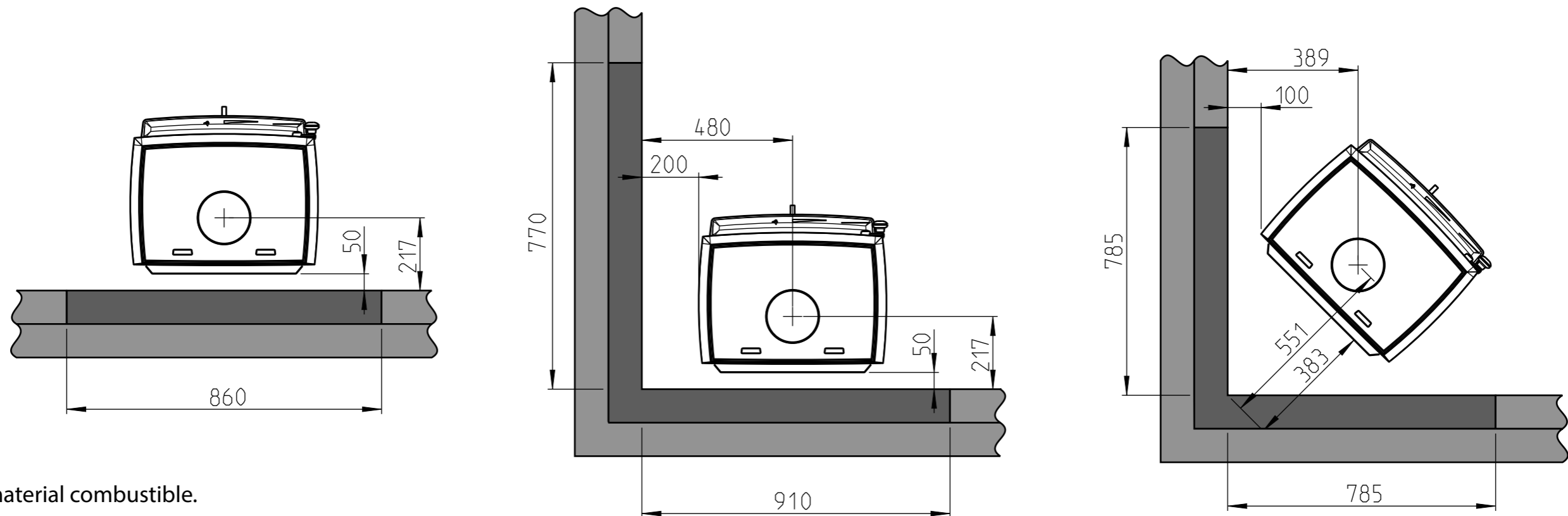
Distancia mínima a una pared protegida mediante cortafuegos aprobado


Chimenea semiaislada/tubo de tiro cubierto hacia el producto.

## Cortafuegos externo



## Cortafuegos integrado



 Pared de material combustible.

 Cortafuegos (consulte el apartado 3)