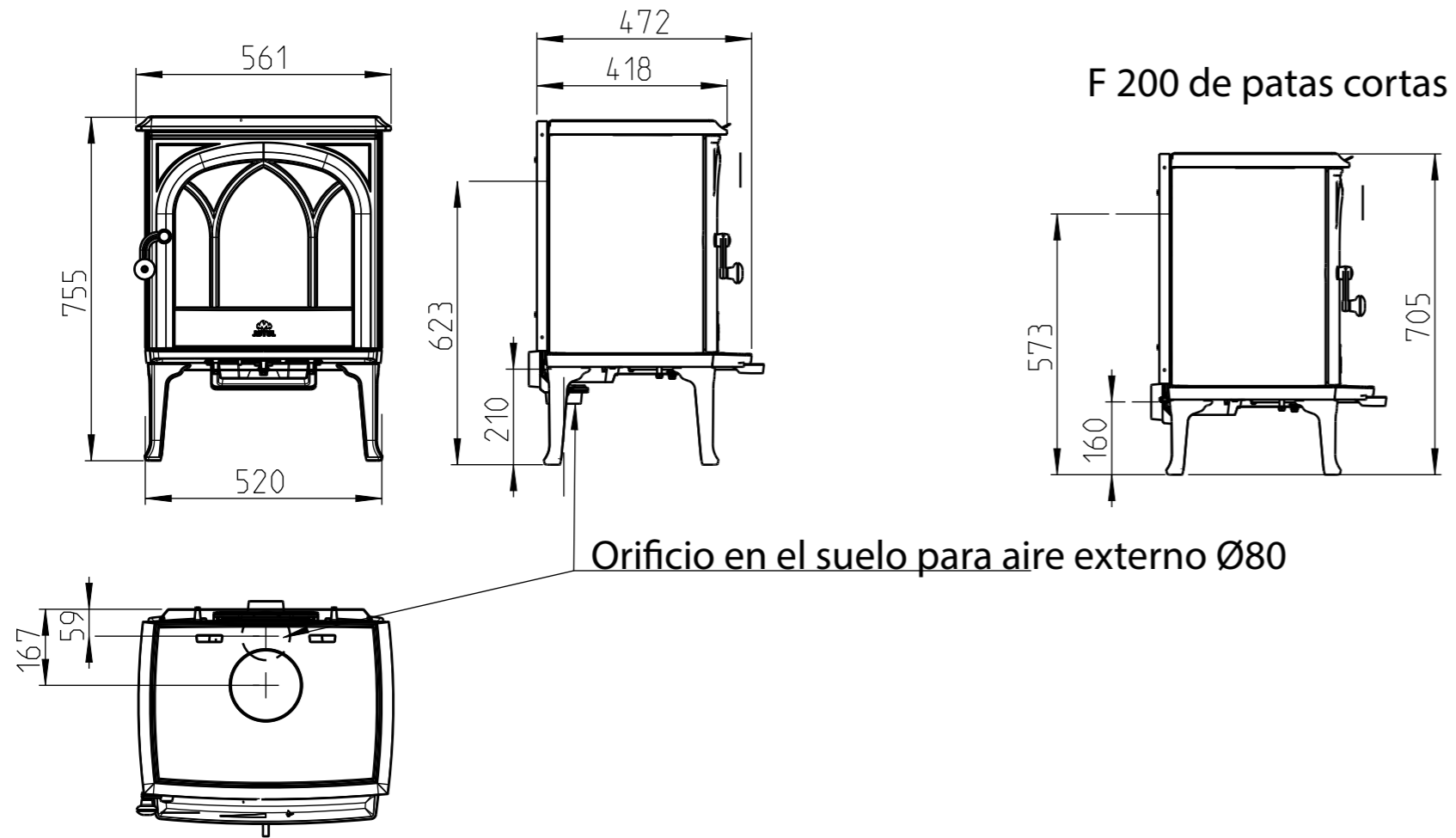


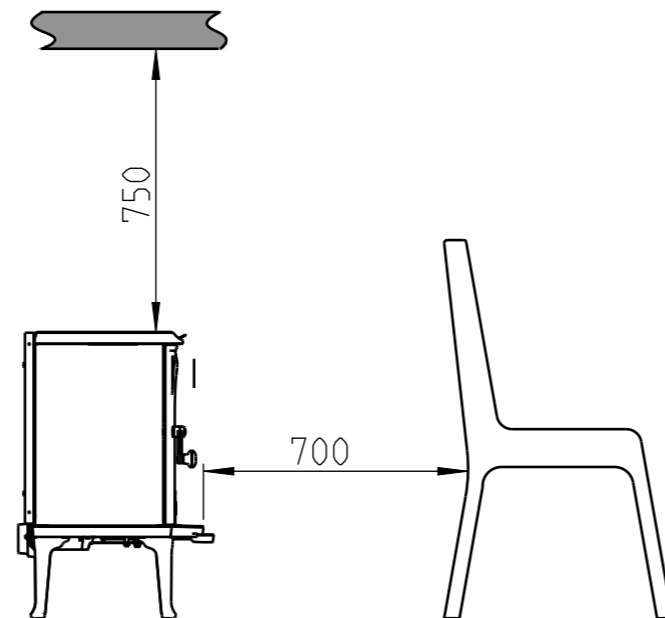
Jøtul F 200



F 200 de patas cortas

Orificio en el suelo para aire externo Ø80

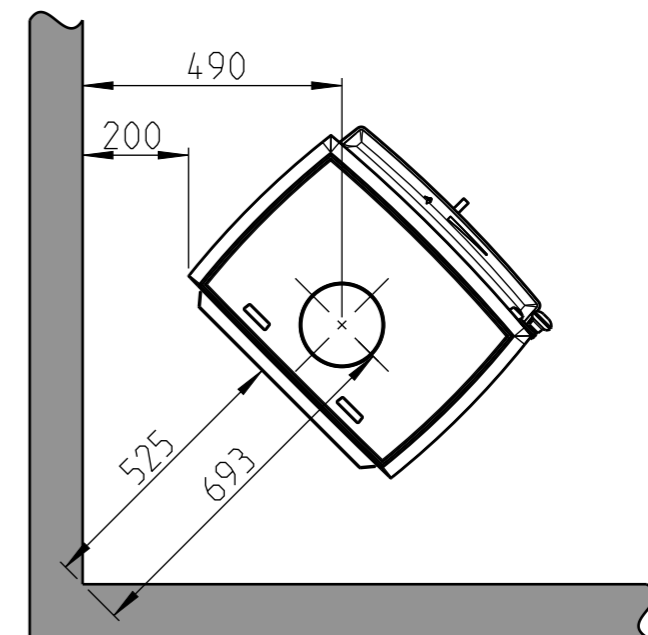
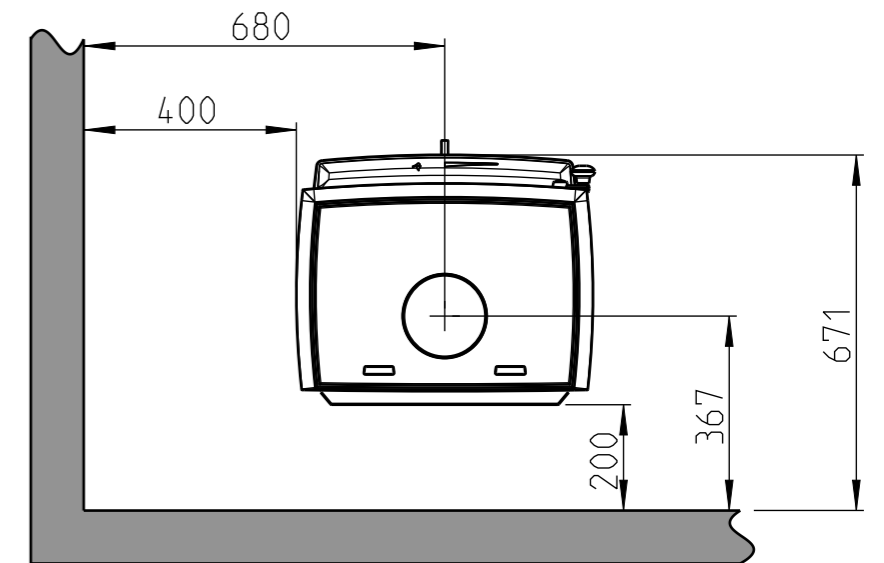
Distancia mínima al techo




Dimensiones mínimas de la placa de piso
X/Y = De conformidad con las leyes y reglamentos nacionales

Distancia mínima a una pared de material combustible

Chimenea semiaislada/tubo de tiro cubierto hacia el producto.



 Pared de material combustible.

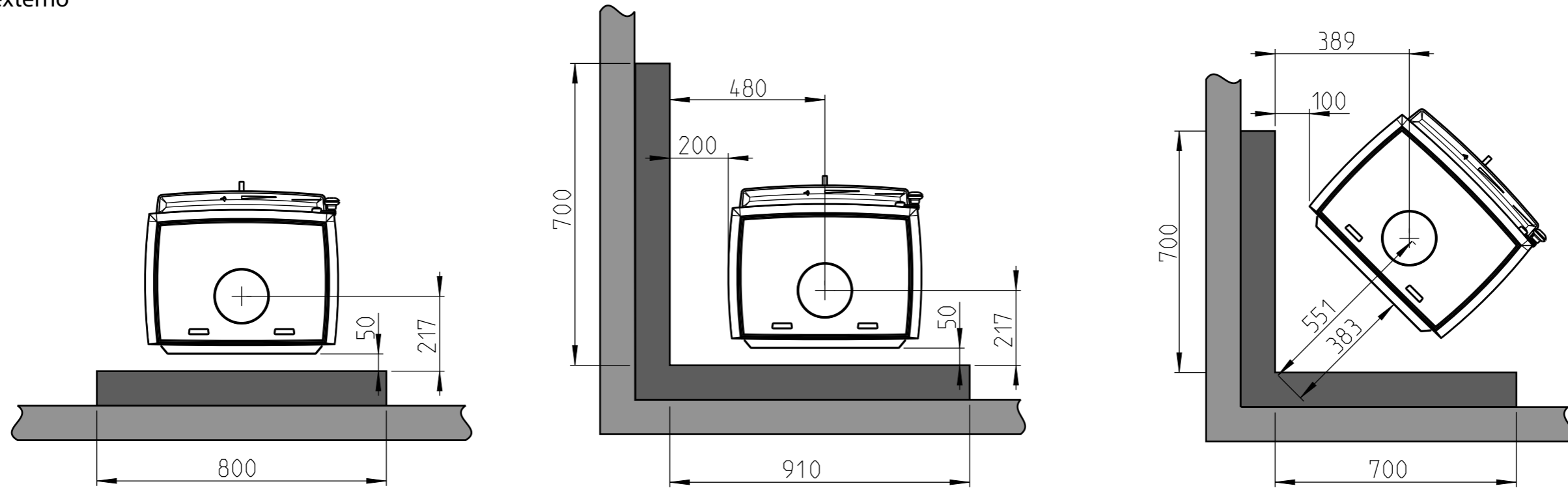
 Cortafuegos (consulte el apartado 3)

Jøtul F 200

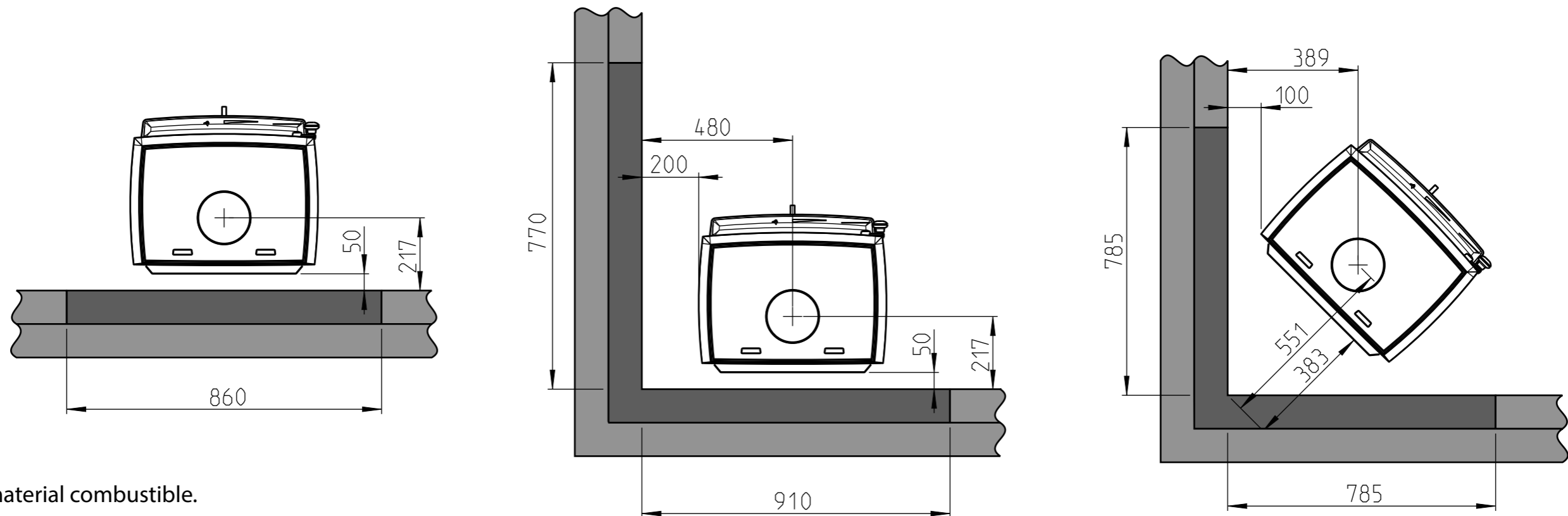
Distancia mínima a una pared protegida mediante cortafuegos aprobado


Chimenea semiaislada/tubo de tiro cubierto hacia el producto.

Cortafuegos externo



Cortafuegos integrado



 Pared de material combustible.

 Cortafuegos (consulte el apartado 3)