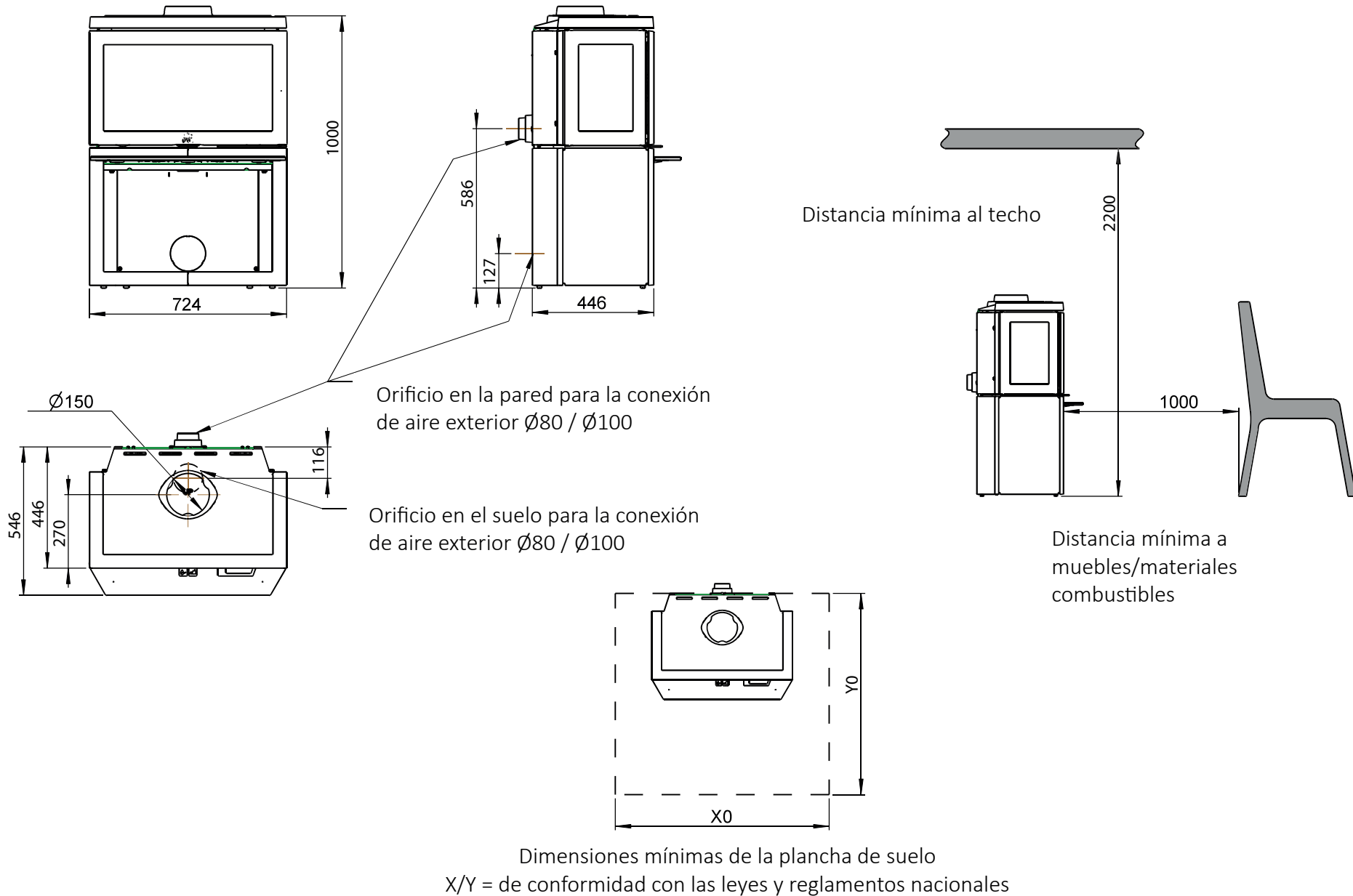
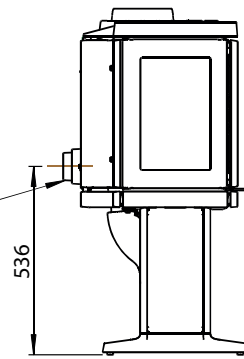
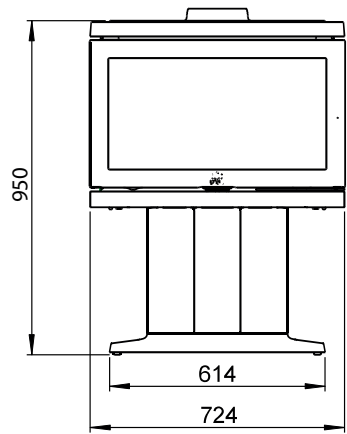


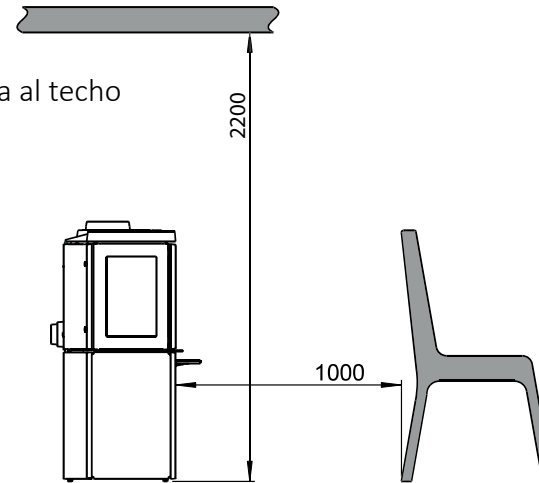
# JØTUL F 620 B



# JØTUL F 620 P

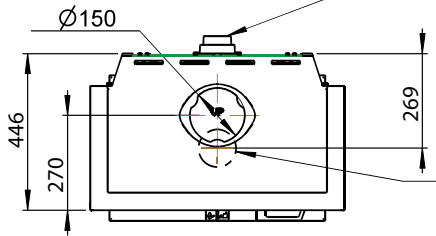


Distancia mínima al techo

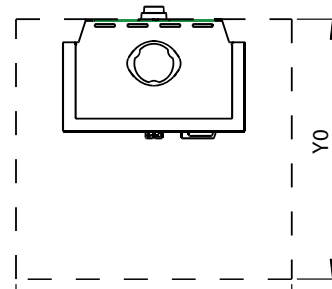


Distancia mínima a muebles/materiales combustibles

Orificio en la pared para la conexión de aire exterior Ø80 / Ø100

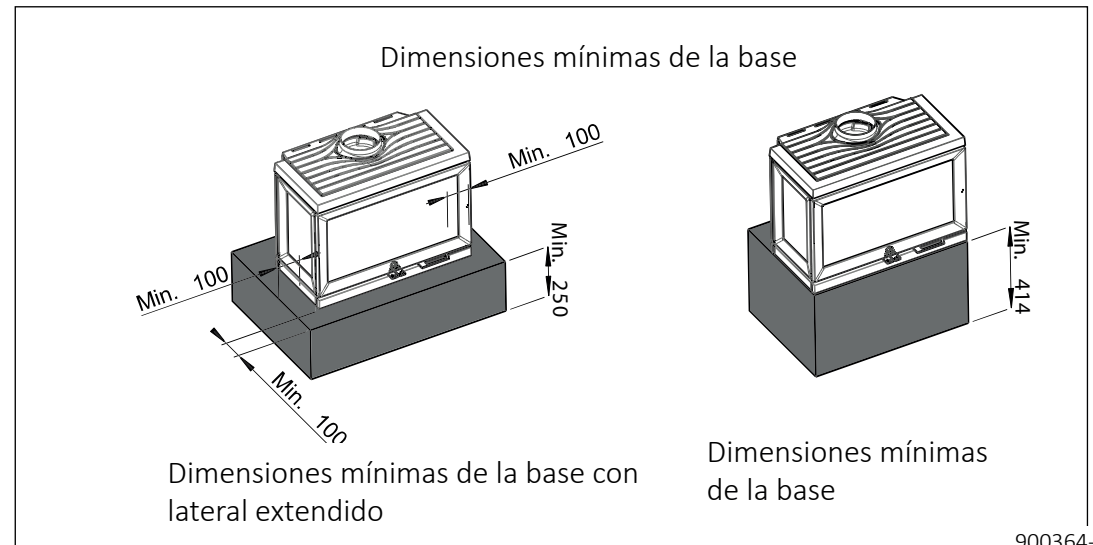
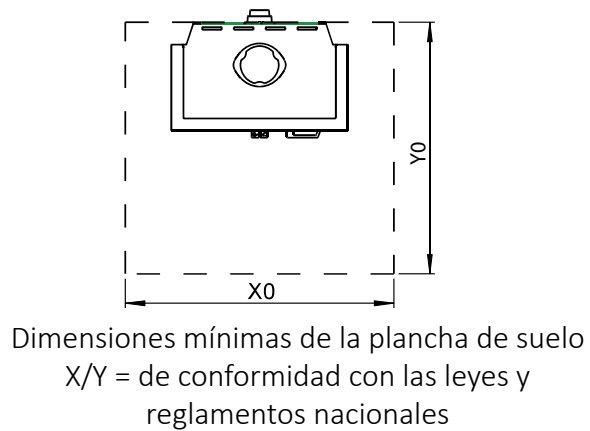
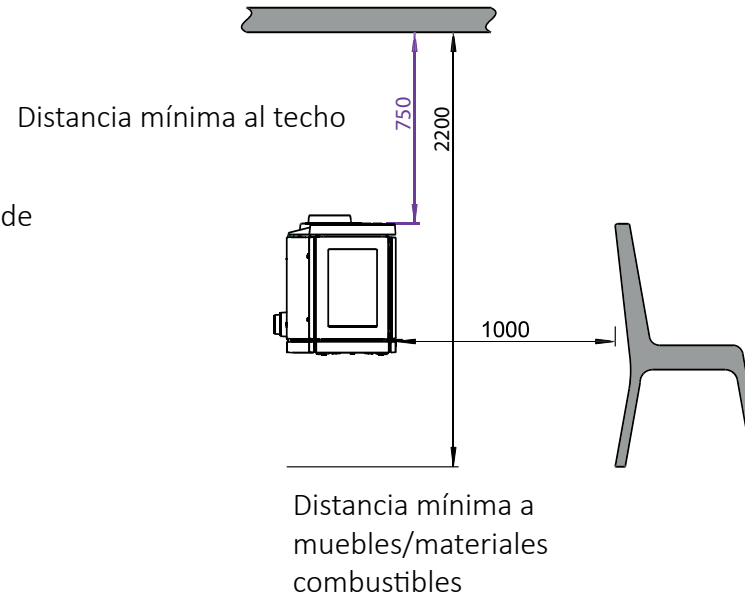
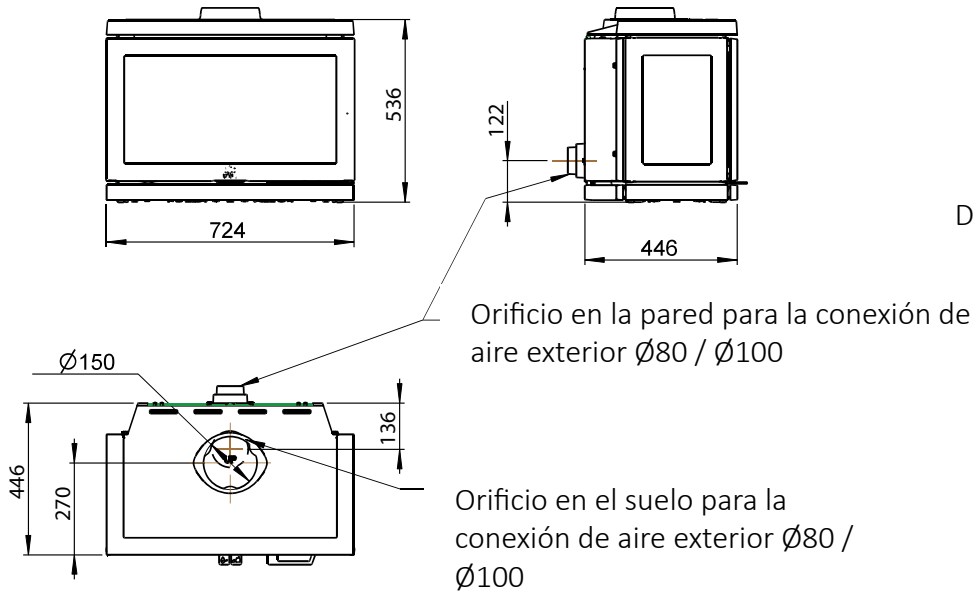


Orificio en el suelo para la conexión de aire exterior Ø80 / Ø100

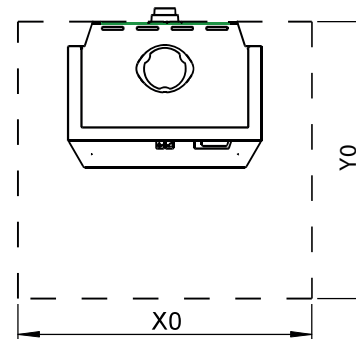
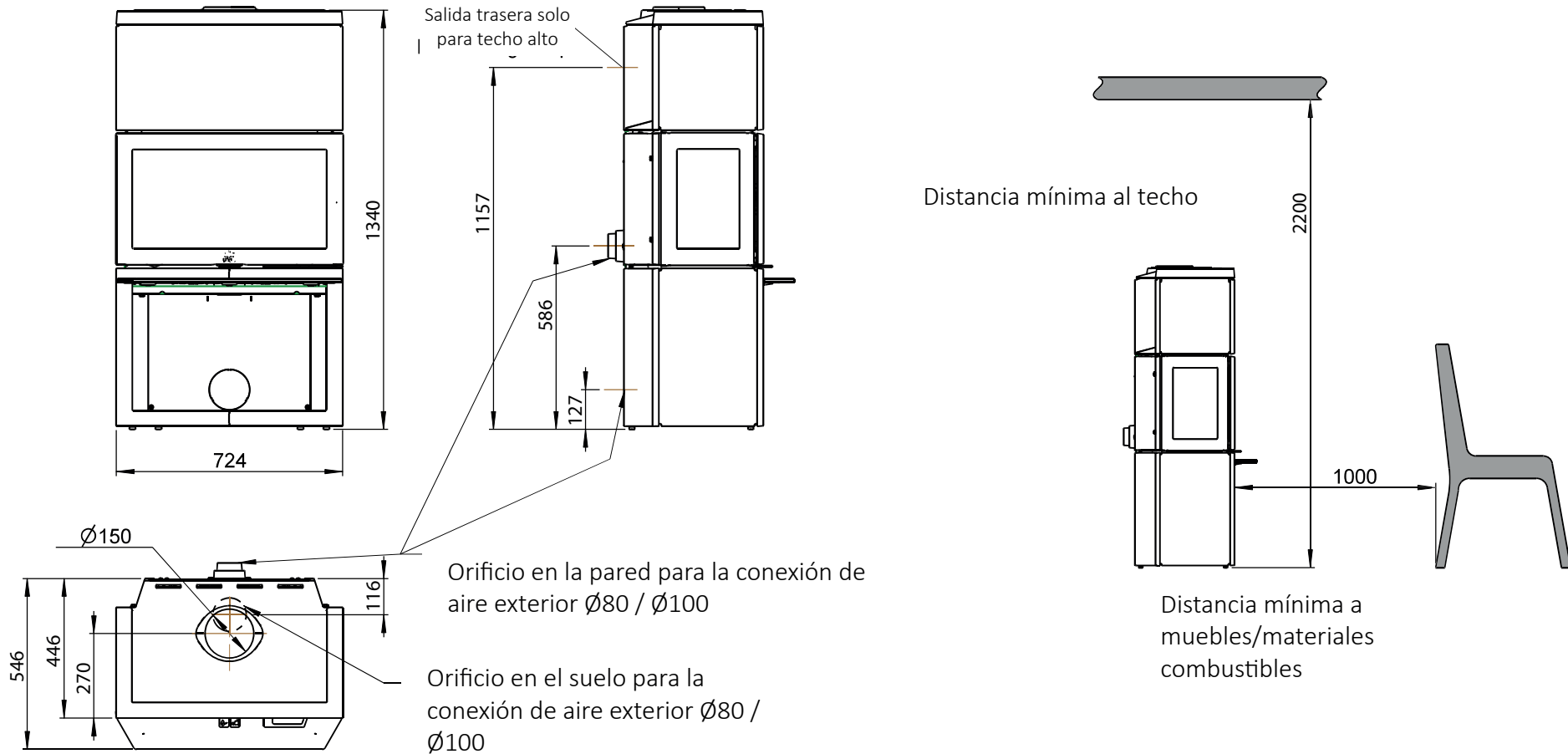


Dimensiones mínimas de la plancha de suelo  
X/Y = de conformidad con las leyes y reglamentos nacionales

# JØTUL F 620 LB




# JØTUL F 620 HT



Dimensiones mínimas de la plancha de suelo  
X/Y = de conformidad con las leyes y  
reglamentos nacionales

F 620: Distancia mínima a una pared de material combustible

Con chimenea semiaislada/tubo de humos con escudo térmico en toda su longitud hasta el producto

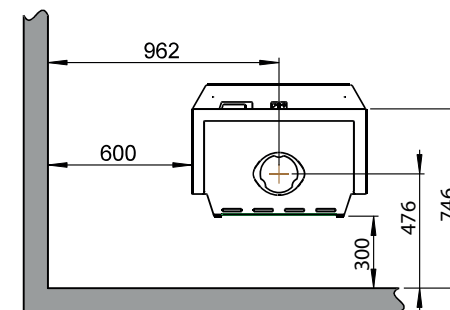
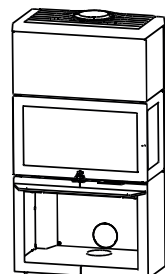
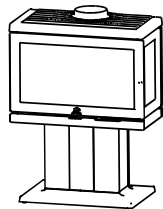
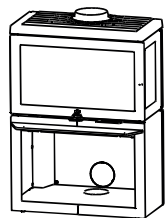
 Pared de material combustible

F 620 B

F 620 P

F 620 LB

F 620 B HT



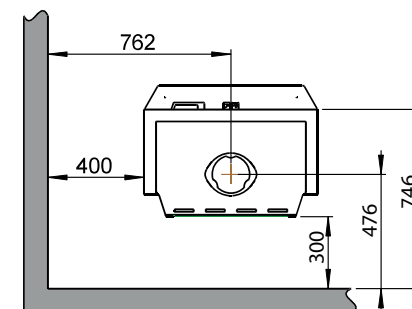
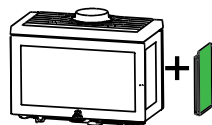
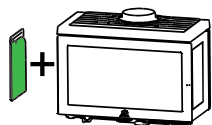
† F 620 B / F 620 P / F 620 LB / F 620 B HT

\* - Con lateral de hierro fundido adaptado

FR

FL

F



F 620 B / F 620 P / F 620 LB / F 620 B HT

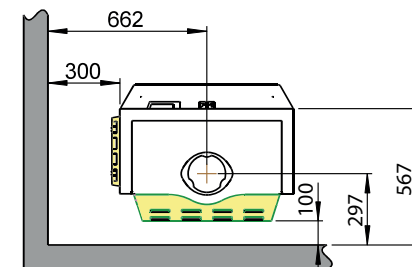
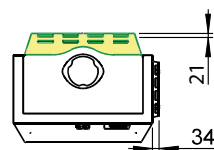
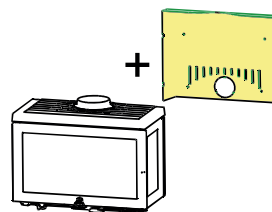
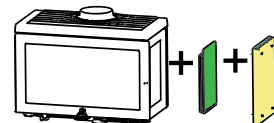
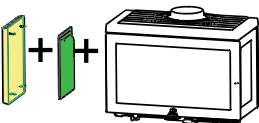
- Con lateral de hierro fundido y lateral del kit de convección adaptados

- lateral del kit de convección adaptado



FD

FI

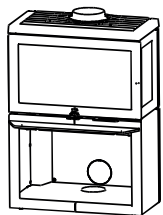
Parte trasera del kit de convección



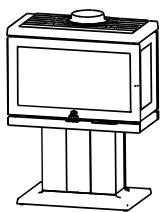
F 620: Distancia mínima a una pared de material combustible protegida con cortafuegos

 Pared de material combustible  
 Cortafuegos (consultar el apartado 3.3 del manual)

F 620 B



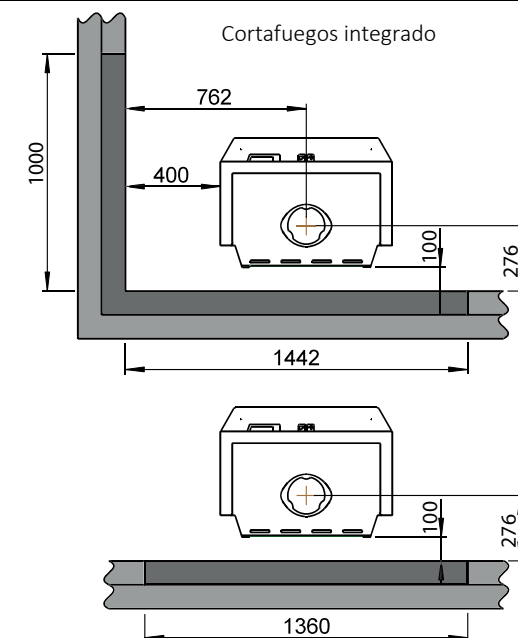
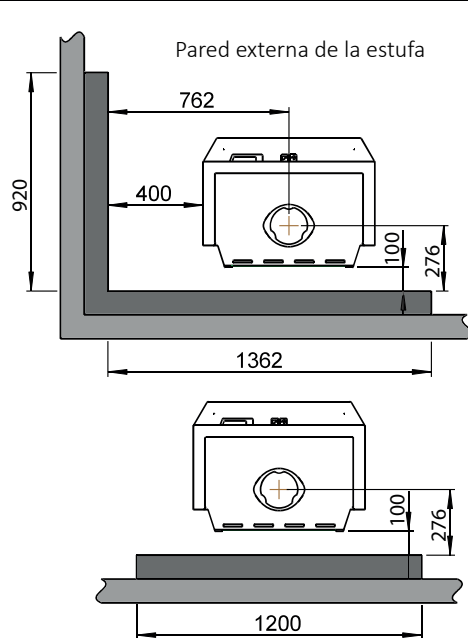
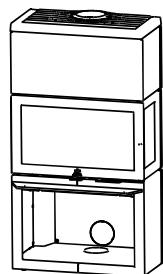
F 620 P



F 620 LB

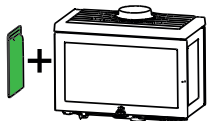


F 620 B HT

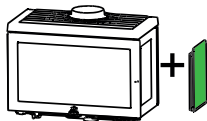


F 620 B / F 620 P / F 620 LB / F 620 HT  
 - Con lateral de hierro fundido adaptado

FR



FL



F

